

ACCROCHE TABLEAU - CINTRE ET MURAL

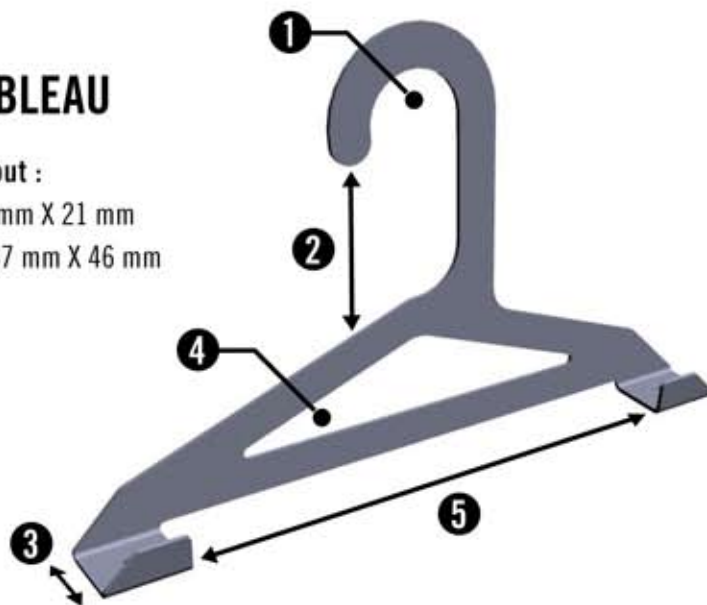
AVEC PASSAGE DE CLÉ
V2013 - MODÈLES ENREGISTRÉS OHMI (EUROPE)

CINTRE ACCROCHE TABLEAU

Encombrement hors tout :

EU : L. 220 mm X H 137 mm X 21 mm

US3D : L. 220 mm X H 137 mm X 46 mm



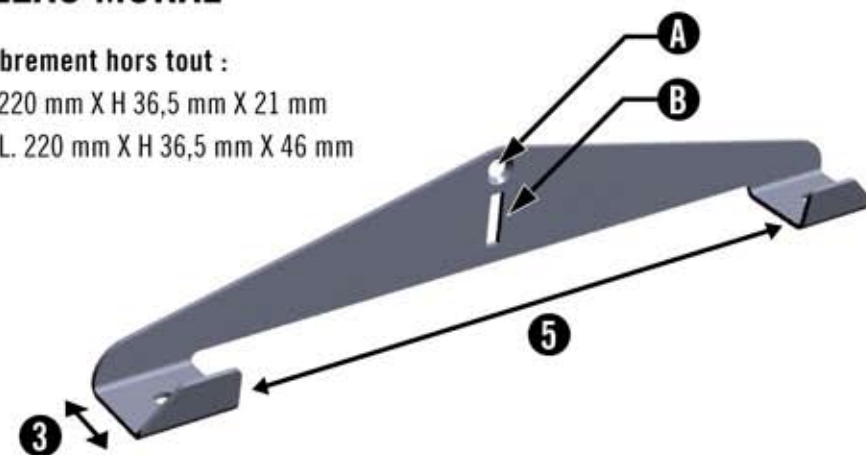
- 1 BOUCLE DIAMÈTRE INTÉRIEUR 30 MM.
- 2 PASSAGE DE PORTANT (45 MM).IL PERMET LES MANUTENTIONS D'ACCROCHAGE SUR BARRE DE PORTANT SANS ENLEVER LE CINTRE DU CHÂSSIS.
- 3 PORTÉE CALBRÉE AFIN DE NE PAS TOUCHER LE DOS DE LA TOILE.
- 4 FORME ALLÉGÉE.

ACCROCHE TABLEAU MURAL

Encombrement hors tout :

EU : L. 220 mm X H 36,5 mm X 21 mm

US3D : L. 220 mm X H 36,5 mm X 46 mm



- 5 ECARTEMENT PERMETTANT LE PASSAGE D'UN MONTANT CENTRAL DE CHÂSSIS AVEC SA CLÉ DE TENSION (POSITION DE LA CLÉ À DROITE OU À GAUCHE).
- A PERÇAGE POUR FIXATION MURALE PAR VIS.
- B ENCOCHE POUR PASSAGE D'UN CROCHET DE CIMASE.

**EXISTE EN VERSION
EUROPE ET US3D**



**Accroche
Tableau**



Rejoignez nous sur Face Book,
remise de 15% réservée à nos Likers

103 boulevard Wilson - 06160 Juan Les Pins
Tel. +33(0) 607 639 311 / Email : altavoxpaca@free.fr

www.galerie-venturini.com

Votre contact :

Jean-Jacques Venturini

Mobile : +33(0) 607 639 311